

DanX Pool XWPS/XKS/XK

Manuale d'uso

Rev. 2.2

109222

it





Dichiarazione di conformità

Dantherm A/S
Marienlystvej 65
DK - 7800 Skive

Tel.: +45 96 14 37 00
Fax: +45 96 14 38 00

In conformità alla Direttiva sulle apparecchiature a pressione 2014/68 UE, allegato 3, modulo A2:
la presente Dichiarazione di conformità riguarda tutti i circuiti del refrigerante PED Cat II utilizzati nella linea di prodotti DanX. La seguente matrice definisce i codici articolo specifici coperti dalla presente Dichiarazione di conformità. Ciascuna unità è contrassegnata da una targhetta identificativa individuale con il codice articolo appropriato, le specifiche di funzionamento e il numero di serie univoco.

Tipo/Dimensioni	2/4	3/6	5/10	7/14	9/18	12/24	16/32
XWP	102697	100238	100019	100226	100544	101001	100745
XWPS	055961	055962	055963	055964	055965	055966	055967
XWPRS	087087	087088	087089	087090	087091	087092	087093
AF	N/D	101917	101826	101938	N/D	101934	N/D

Il prodotto è conforme alle seguenti direttive:

2006/42/CE Direttiva macchine
2014/68/UE Direttiva sulle apparecchiature a pressione
2014/35/UE Direttiva bassa tensione

- ed è prodotto in conformità alle seguenti norme armonizzate:

EN ISO 12100-1:2011 Sicurezza del macchinario - Principi generali di progettazione
EN 12735-1:2020 Rame e leghe di rame – Tubi di rame tondi senza saldatura per condizionamento e refrigerazione – Parte 1: Tubi per sistemi di tubazioni
EN 10204:2004 Prodotti metallici – Tipi di documenti di controllo
EN 13136:2013+A1:2018 Impianti di refrigerazione e pompe di calore – Dispositivi di limitazione della pressione e relative tubazioni – Metodi di calcolo
EN 378-1:2016 Impianti di refrigerazione e pompe di calore – Requisiti ambientali e di sicurezza – Parte 1: Requisiti di base, definizioni, classificazione e criteri di selezione
EN 378-2:2016 Impianti di refrigerazione e pompe di calore – Requisiti ambientali e di sicurezza – Parte 2: Progettazione, costruzione, prove, marcatura e documentazione
EN 378-3:2016 Impianti di refrigerazione e pompe di calore – Requisiti ambientali e di sicurezza – Parte 3: Luogo di installazione e protezione personale

Organismo notificato:

FORCE Certification
Park Allé 345,
DK 2605 Brøndby

ID NOBO: 200
N. approvazione NOBO: 0200-PED-09072

Skive, 07/12/2020

Responsabile di prodotto
Casper Julius Heintzelmann

Amministratore delegato
Jakob Bonde Jessen

1. Dati generali	3
1.1 Introduzione.....	3
1.2 Base per l'unità.....	3
1.3 Distanze minime	3
2. Trasporto	4
2.1 Scarico.....	4
2.2 Sollevamento con carrello elevatore	4
2.3 Sollevamento con gru.....	5
2.4 Stoccaggio.....	5
3. Installazione	6
3.1 Introduzione.....	6
3.1.1 Struttura dell'unità DanX – XWPS	6
3.1.2 Struttura dell'unità DanX - XKS con scatola di miscelazione integrata	7
3.1.3 Struttura dell'unità DanX – XK con modulo di miscelazione separato.....	7
3.2 Installazione dei moduli	8
3.2.1 Moduli affiancati	9
3.2.2 Moduli sovrapposti	10
3.2.3 Moduli filtro sospesi a metà altezza	10
3.2.4 Montaggio su condotto.....	11
3.2.5 Unità esterna.....	11
3.3 Installazione e collegamento dei componenti	12
3.3.1 Ponte di caduta XWPS	12
3.3.2 Uscita acqua condensata	13
3.3.3 Motori per serrande.....	13
3.3.4 Indicatori dei filtri	13
3.3.5 Sensore del condotto per la temperatura dell'aria di mandata	14
3.3.6 Sensore per condotto di umidità/temperatura dell'aria di ritorno	14
3.3.7 Sensore ambiente di umidità/temperatura dell'aria	14
3.3.8 Sensore esterno separato	14
3.3.9 Convertitore di frequenza per motori ventola CA	15
3.3.10 Condensatore raffreddato ad acqua	16
3.3.11 Batteria LPHW	17
3.3.12 Termostato antigelo per batteria LPHW	17
3.3.13 Valvola di scarico della pressione di sicurezza	17
4. Messa in servizio	18
4.1 Introduzione.....	18
4.1.1 Funzione dell'unità DanX – XWPS	18
4.1.2 Funzione dell'unità DanX – XKS con miscelazione integrata.....	19
4.1.3 Funzione dell'unità DanX – XK con modulo di miscelazione separato.....	19
4.2 Ventole	20
4.2.1 Trasduttore di pressione	20
4.2.2 Controllo volume aria	21
4.2.3 Configurazione del convertitore di frequenza	22
4.3 Sezione XWPS.....	23

0. SOMMARIO

4.3.1 Circuito di raffreddamento	23
4.3.2 Serrande	23
4.4 Sezione XK/XKS	25
4.4.1 Scatola di miscelazione interna XKS	25
4.4.2 Serrande XK	26
4.5 Termostato antigelo.....	27
4.6 Trasmettitore di pressione del filtro	27
5. Manutenzione.....	28
5.1 Introduzione.....	28
5.2 Programma di manutenzione	28
5.3 Armadietto	28
5.4 Ventole	29
5.5 Filtro.....	29
5.6 Batteria riscaldante.....	30
5.7 Scambiatore di calore a flusso incrociato.....	30
5.8 Serrande.....	30
5.9 Circuito di raffreddamento XWPS	30
5.10 Raccogliocce	31
6. Risoluzione dei problemi	32
6.1 Introduzione.....	32
6.2 Risoluzione dei problemi	32
7. Smaltimento	34
7.1 Smaltimento dell'unità	34
8. Appendice	35
8.1 Impostazioni parametri FC 101	35
8.2 Circuito di raffreddamento XWPS	36

1.1 Introduzione

Le apparecchiature DanX tipo XWPS, XKS e XK sono progettate per la ventilazione, l'umidità e il controllo della temperatura in piscine private e pubbliche. L'uso dell'unità include l'ispezione e la manutenzione necessarie per queste unità, descritte sul retro del presente manuale.



Lo scarico, il trasporto, il montaggio e il collegamento dei moduli DanX deve essere eseguito solo da professionisti qualificati o da persone supervisionate da personale autorizzato. È responsabilità dell'installatore leggere e comprendere la presente guida e le altre informazioni fornite.

1.2 Base per l'unità

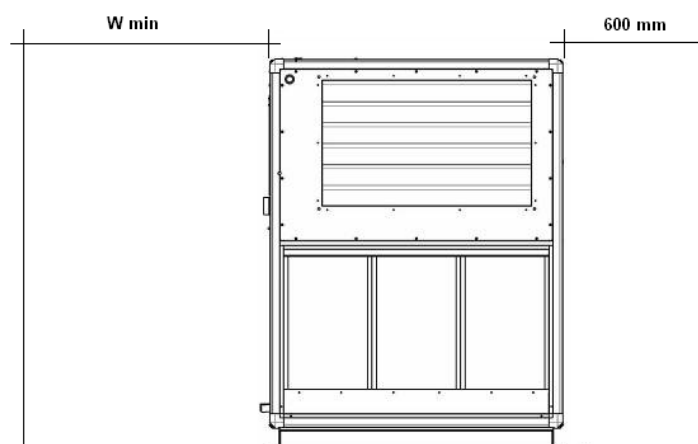
L'unità DanX deve essere installata in un luogo che soddisfi i seguenti requisiti:



- La struttura portante deve essere in piano, stabile e priva di vibrazioni.
- La struttura portante deve essere in grado di supportare il peso dell'unità.
- La deflessione della sottostruttura deve essere massimo 1 mm/m.
- Per il collegamento dello scarico della condensa, è necessario che l'altezza tra l'uscita della condensa dell'unità e la sottostruttura sia almeno pari all'altezza richiesta per il sifone.
- Se l'unità è montata su un tetto, è necessario esaminare la capacità portante del tetto e la sua struttura di supporto.

1.3 Distanze minime

Per il funzionamento, la manutenzione e l'assistenza di parti quali batterie riscaldanti, serrande, filtri, ecc., prevedere una distanza minima tra il lato di ispezione dell'unità e la parete pari alla larghezza dell'unità. Si raccomanda inoltre di lasciare uno spazio minimo di 600 mm tra la parete e la parte posteriore dell'unità per scopi di manutenzione e installazione.



Modello	L min [mm]
DanX 2/4	900
DanX 3/6	900
DanX 5/10	1.400
DanX 7/14	1.900

Modello	L min [mm]
DanX 9/18	1.800
DanX 12/24	2.200
DanX 16/32	2.200

2.1 Scarico

L'unità viene normalmente consegnata in moduli separati posizionati su travi trasversali in legno o su un pallet in legno. Ogni parte è avvolta in un imballaggio protettivo. Per lo scarico dei moduli è necessario attenersi alla seguente procedura:



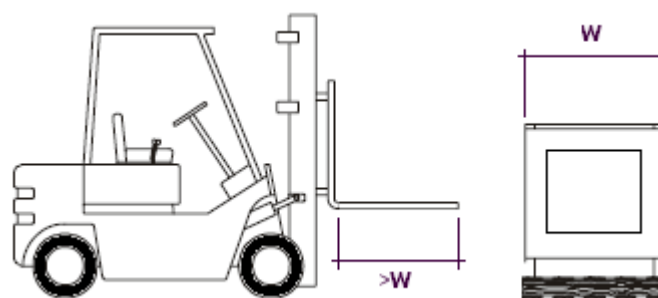
- Trovare un luogo adatto per lo scarico poiché i moduli possono essere molto pesanti (fino a 2.500 kg).
- Scaricare i moduli con un carrello elevatore o una gru (vedere le istruzioni riportate di seguito).
- Non inclinare o posare moduli con impianto di refrigerazione integrato (compressore).
- Controllare che l'imballaggio e i moduli non presentino danni dovuti al trasporto e segnalare immediatamente eventuali danni all'autista e a Dantherm Air Handling.
- Conservare l'imballaggio fino a quando le sezioni/i moduli non vengono posizionati sul luogo di montaggio per evitare danni alle parti dell'armadietto o ai pezzi di collegamento che sporgono.
- Se l'unità viene consegnata con un pannello di controllo separato, maneggiarla con particolare attenzione e conservarla in un luogo sicuro e asciutto fino al termine dell'installazione.

2.2 Sollevamento con carrello elevatore



Se si utilizza un carrello elevatore, è necessario assicurarsi che le forche siano sufficientemente lunghe da poterle posizionare completamente sotto l'unità, in modo che la parte inferiore dell'armadietto non venga danneggiata. Una manipolazione impropria ed errata può danneggiare l'unità e causare guasti.

Assicurarsi che il baricentro dei moduli sia sempre al centro delle due forche, in modo che il modulo possa essere trasportato in modo stabile. Prestare particolare attenzione durante il trasporto di unità corte ma alte e larghe.



A seconda che il modulo sia corto o lungo, è possibile sollevarlo in due modi. I moduli lunghi con telaio di base e traverse in legno o senza telaio di base su un pallet devono essere sempre sollevati dal lato di ispezione o dalla parte posteriore dell'unità, mai in direzione longitudinale, poiché il telaio di base o il pallet non sono progettati per questo scopo.

I moduli corti (da 475 fino a 600 mm) con o senza telaio di base si troveranno sempre su un pallet e potranno essere sollevati solo in direzione longitudinale poiché sono troppo corti per essere sollevati dal lato di ispezione o dal lato posteriore.

2.3 Sollevamento con gru



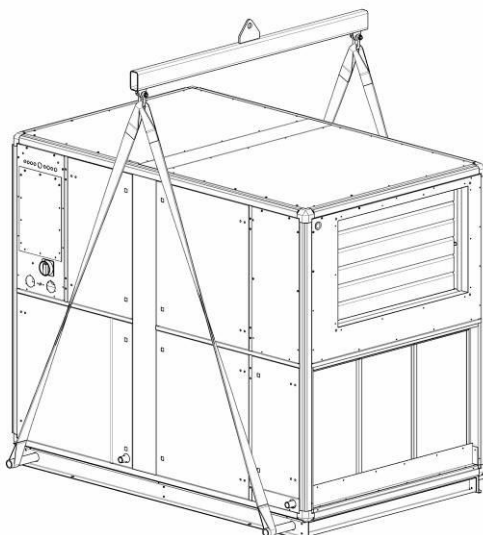
Non camminare mai sotto un modulo quando viene sollevato con una gru. Sussiste sempre il rischio che la gru o il materiale di supporto possano rompersi e causare gravi lesioni o morte.

Prestare attenzione ai seguenti punti generali:

- Utilizzare solo un sollevatore in grado di sostenere il peso del modulo.
- Non utilizzare mai un sollevatore danneggiato.
- Utilizzare cinghie morbide.
- Sollevare il modulo con cautela, senza movimenti bruschi.
- Non colpire con forza.

Il sollevamento viene eseguito nel modo seguente:

- Inserire due barre di ferro tondo (min. 1½") nei fori del telaio di base e fissarle.
- Utilizzare quattro cinghie morbide, spingerle sulle barre in ferro e unirle nel gancio della gru.



2.4 Stoccaggio

Se l'unità non viene installata immediatamente ma deve essere riposta, attenersi alle condizioni di stoccaggio previste:



- Non riporre l'unità all'esterno, ma in un ambiente interno.
- Non rimuovere l'imballaggio originale.
- Proteggere l'unità fino all'installazione da polvere, sporco e danni.
- La temperatura dell'aria di stoccaggio deve essere compresa tra 5 °C e 40 °C.
- Riporre l'unità in un ambiente non condensante.

Se l'unità viene consegnata con un pannello di controllo separato, maneggiarla con particolare attenzione e conservarla in un luogo sicuro e asciutto fino al termine dell'installazione.

3.1 Introduzione

Sono disponibili tre modelli base di unità DanX per la ventilazione delle piscine. L'unità DanX potrebbe differire leggermente da queste. In caso di dubbi su come assemblare i moduli, chiedere al fornitore un disegno esatto dell'unità. Fare riferimento alla targhetta sul lato di ispezione dell'unità per scoprire se si sta per installare un'unità XWPS o XK (S).



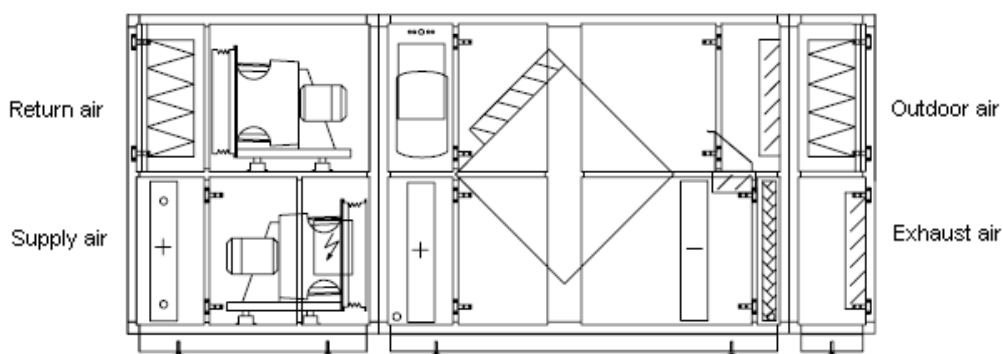
Le unità indicate nel disegno del presente manuale sono sempre a sinistra, con l'aria esterna proveniente dal lato destro. Se si dispone di un'unità destra, tutti i componenti dell'unità sono posizionati al contrario.



Il montaggio dei moduli DanX deve essere eseguito solo da professionisti qualificati o da persone supervisionate da personale autorizzato. È responsabilità dell'installatore leggere e comprendere la presente guida e le altre informazioni fornite.

3.1.1 Struttura dell'unità DanX – XWPS

DanX - XWPS è costituita da uno scambiatore di calore a flusso incrociato combinato con una pompa di calore azionata da un compressore nello stesso modulo. Il circuito di raffreddamento è montato nel modulo XWPS, riempito di refrigerante e non richiede alcuna installazione aggiuntiva.

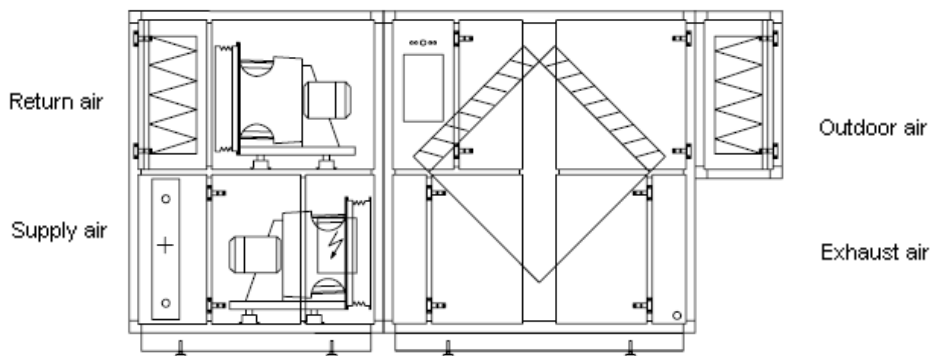


Da sinistra a destra, l'unità è costituita dai seguenti componenti/moduli:

- 1) Batteria riscaldante con ventola dell'aria di mandata in basso*.
- 2) Ventola e filtro dell'aria di ritorno sopra indicati.
- 3) Scambiatore di calore a flusso incrociato con pompa di calore.
- 4) Serranda dell'aria di scarico con filtro esterno in alto.

3.1.2 Struttura dell'unità DanX - XKS con scatola di miscelazione integrata

DanX - XKS è costituita da uno scambiatore di calore a flusso incrociato con scatola di miscelazione integrata.

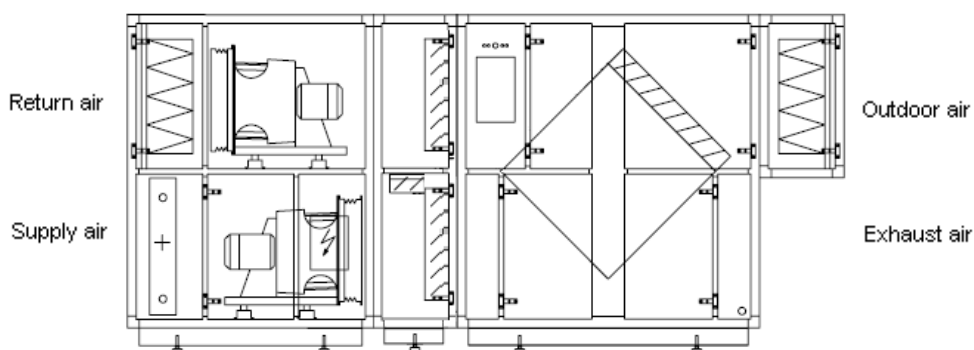


Da sinistra a destra, l'unità è costituita dai seguenti componenti/moduli:

- 1) Batteria riscaldante con ventola dell'aria di mandata in basso*.
- 2) Ventola e filtro dell'aria di ritorno sopra indicati.
- 3) Scambiatore di calore a flusso incrociato.
- 4) Filtro dell'aria esterna in alto.

3.1.3 Struttura dell'unità DanX – XK con modulo di miscelazione separato

DanX - XK è costituita da uno scambiatore di calore a flusso incrociato con una scatola di miscelazione separata.



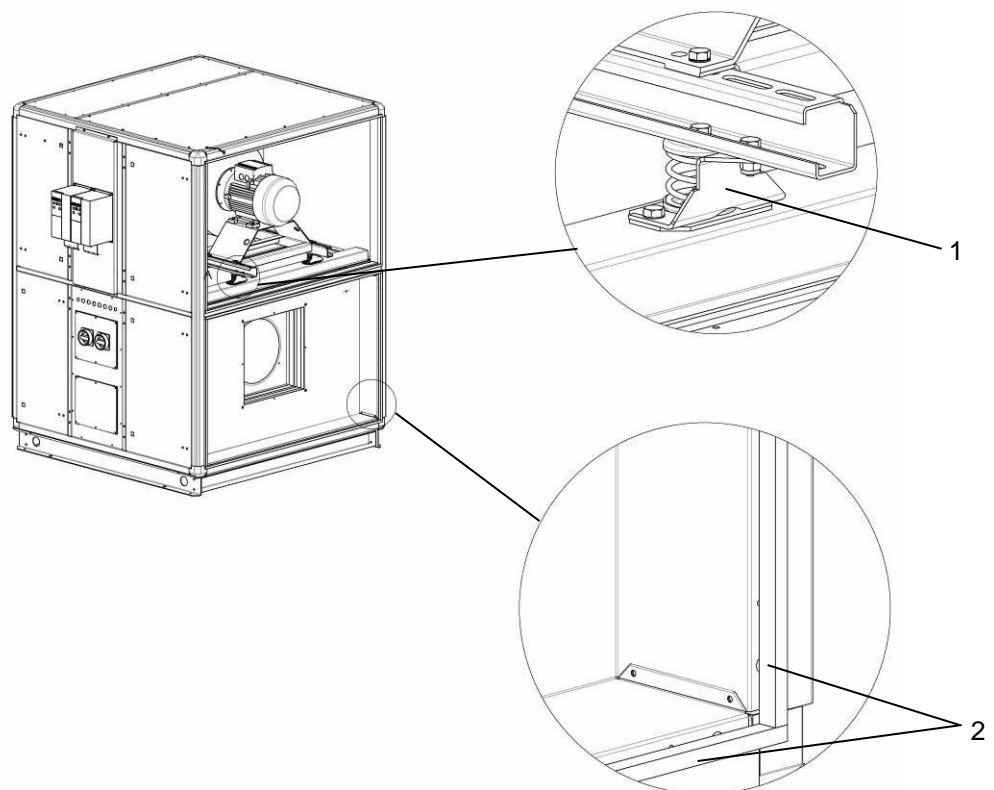
Da sinistra a destra, l'unità è costituita dai seguenti componenti/moduli:

- 1) Batteria riscaldante con ventola dell'aria di mandata in basso*.
- 2) Ventola e filtro dell'aria di ritorno sopra indicati.
- 3) Modulo di miscelazione.
- 4) Scambiatore di calore a flusso incrociato.
- 5) Filtro dell'aria esterna in alto.

3.2 Installazione dei moduli

Prima di posizionare i singoli moduli nell'ordine corretto, come da capitolo 3.1, è necessario rimuovere le traverse o i pallet in legno e montare i piedini forniti separatamente sul telaio di base. A tal fine è necessario effettuare le seguenti operazioni:

- Disimballare il modulo, aprire lo sportello di ispezione ed estrarre la scatola separata con i piedini e le guide di assemblaggio dell'unità.
- Rimuovere sui moduli ventola le staffe di trasporto (1) che sostengono la ventola (solo antivibranti a molla) in quanto è più facile a questo punto dopo l'assemblaggio dell'unità (vedere il disegno).



- Controllare che le guarnizioni in gomma (2) all'estremità di ciascun modulo non siano danneggiate o allentate. Ciò è importante, in quanto è impossibile sostituire le guarnizioni dopo l'assemblaggio dei moduli.
- Sollevare l'unità con un carrello elevatore o un transpallet e svitare le traverse in legno.
- Avvitare i piedini sul telaio di base (vedere disegno) e posizionare i moduli il più vicino possibile al punto in cui devono essere installati. Una volta montati i piedini è possibile spostare i moduli solo di pochi millimetri, altrimenti i piedini possono piegarsi o rompersi. Se è necessario spostare ulteriormente i moduli, utilizzare un carrello elevatore a forche o un transpallet.

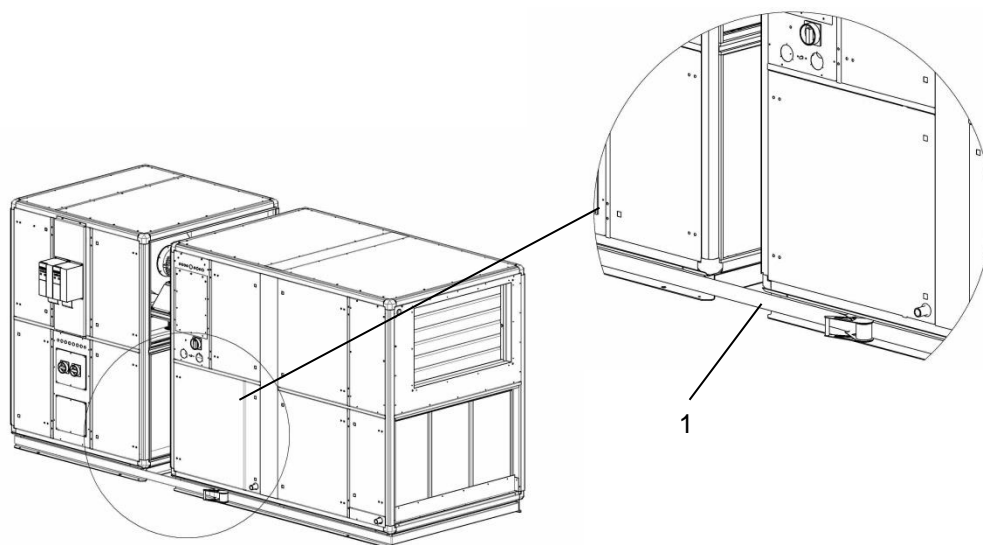
3.2.1 Moduli affiancati

Dopo aver posizionato tutti i moduli inferiori nell'ordine corretto sul pavimento, è necessario assemblarli. Se l'unità include moduli di altezza dimezzata, installare i moduli inferiori **prima** dei moduli superiori.

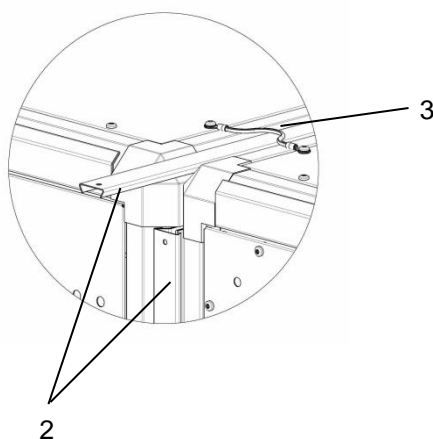
Attenersi alla seguente procedura per il montaggio dei moduli:



- Regolare l'altezza dei moduli con i piedini regolabili, in modo che tutti i moduli siano a livello e alla stessa altezza.
- Utilizzare le cinghie (1) per spostare i moduli negli ultimi millimetri. Le cinghie devono essere montate solo nella parte inferiore e/o superiore dei moduli.



- Collegare i moduli vicini spingendo le guide di assemblaggio (2) dall'alto verso l'esterno del profilo del telaio tutto intorno all'unità. In caso di spazio difficilmente accessibile, la guida di assemblaggio può essere divisa in pezzi più piccoli, che vengono quindi montati nello stesso modo.



- Per completare l'installazione, tutti i moduli devono essere collegati con il collegamento a terra verde/giallo (3) nella parte superiore dei moduli.

3.2.2 Moduli sovrapposti

Dopo l'installazione dei moduli inferiori (vedere capitolo 3.2.1), i moduli superiori a metà altezza possono essere posizionati sopra i moduli inferiori nel modo seguente.

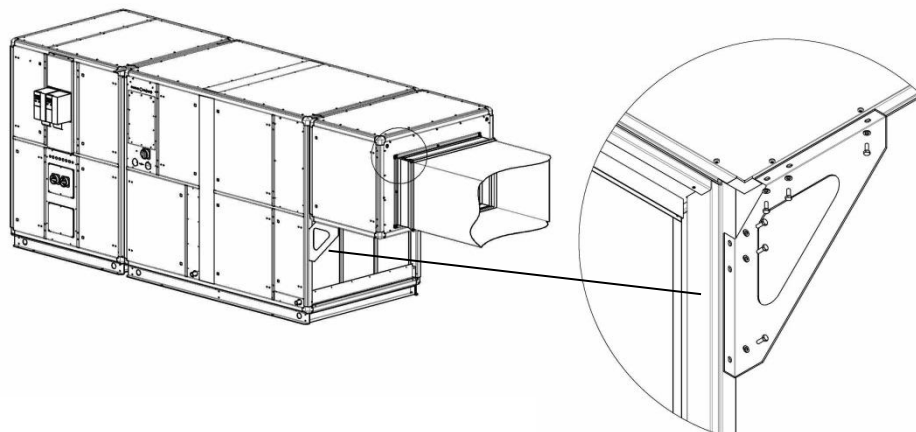
- Sollevare il modulo con un carrello elevatore e spingerlo dal pallet in legno sul modulo inferiore.
- Utilizzare una cinghia per avvicinare i moduli il più possibile. Le cinghie devono essere montate solo nella parte inferiore e/o superiore dei moduli
- Utilizzare le guide di assemblaggio come descritto nel capitolo 3.2.1, non solo verticalmente ma anche orizzontalmente, per collegare il modulo superiore a quello sottostante.

3.2.3 Moduli filtro sospesi a metà altezza

I moduli filtro sospesi a metà altezza sono montati su un set di staffe di supporto (in una scatola all'interno del modulo).

Attenersi alla seguente procedura per il montaggio dei moduli:

- Avvitare le due staffe nel telaio terminale dell'unità DanX, utilizzando i bulloni forniti con le staffe.
- Sollevare il modulo filtro sulle staffe
- Fissare il modulo filtro con le guide di assemblaggio sulla parte superiore e laterale del DanX. Le guide di assemblaggio possono essere utilizzate solo su tre lati e non sotto il modulo.
- Utilizzare le viti autofilettanti per fissare il modulo filtro alle staffe di supporto.



Importante:

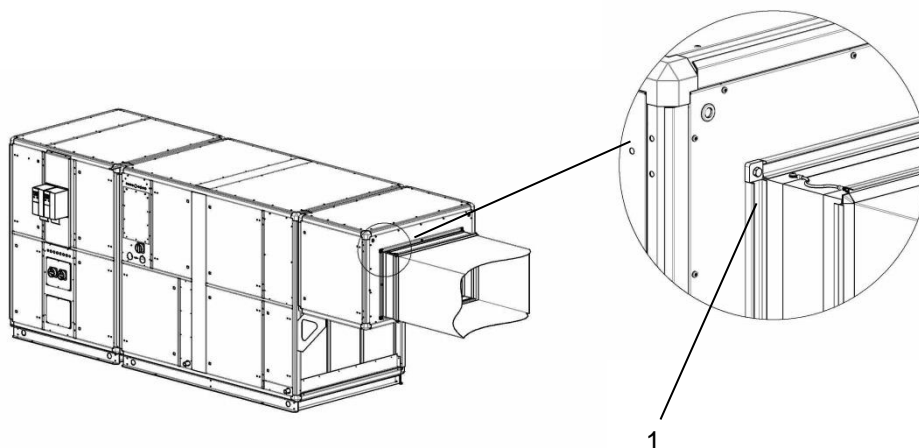
Se il modulo è più lungo di 880 mm o contiene funzioni diverse da un filtro, deve essere supportato all'estremità libera per evitare che affondi.

Questo supporto non è incluso nella fornitura.

3.2.4 Montaggio su condotto

I condotti collegati alla centrale di trattamento aria devono essere sospesi o sostenuti con elementi di supporto, poiché il pannello di collegamento dei condotti dell'unità non è sufficientemente resistente da sostenere i condotti.

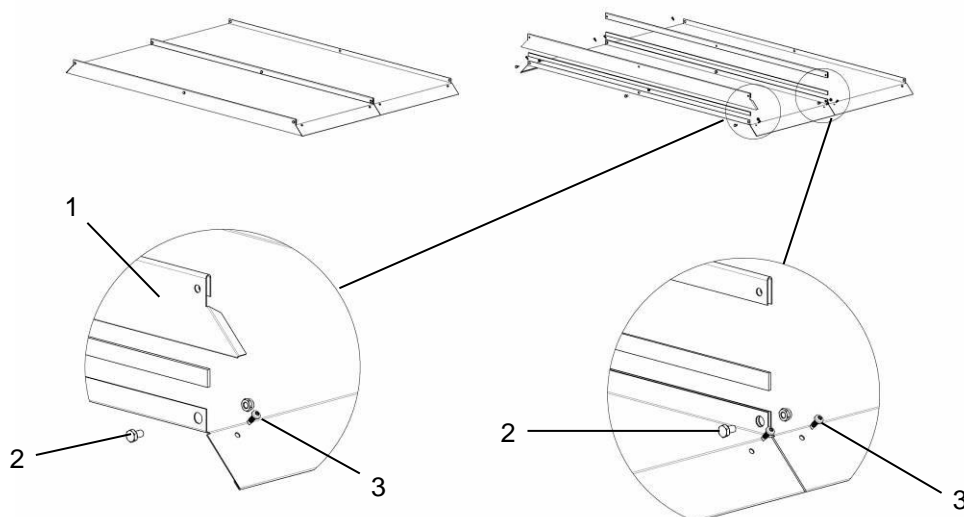
I condotti possono essere collegati direttamente o tramite collegamenti flessibili (accessorio opzionale) all'unità DanX per eliminarne le vibrazioni. I collegamenti flessibili sono dotati di flange e possono essere fissati all'unità con quattro bulloni (1), uno su ciascun angolo. È importante che il collegamento flessibile non sia completamente teso per funzionare correttamente. Quando si utilizza un collegamento flessibile, deve essere montato un collegamento a terra tra l'unità e il condotto.



3.2.5 Unità esterna

L'installazione delle unità esterne e interne avviene allo stesso modo, tuttavia, spesso le unità esterne vengono fornite completamente assemblate su un unico telaio di base, pronte per essere sollevate sul tetto in un unico pezzo. Le unità esterne devono essere dotate di una copertura sul tetto, fornita separatamente insieme all'unità. A seconda della lunghezza dell'unità, la copertura del tetto è composta da due estremità frontali (1) e da una o più parti centrali.

- Assemblare i pannelli del tetto con le rotaie e i bulloni (2) forniti con il tetto come mostrato nel disegno.
- Completare l'installazione fissando il tetto assemblato con viti autofilettanti (3) al telaio superiore delle unità come mostrato nel disegno.



3.3 Installazione e collegamento dei componenti

Tutti i componenti e i condotti dell'unità di gestione dell'aria devono essere installati correttamente prima della messa in servizio dell'unità DanX.

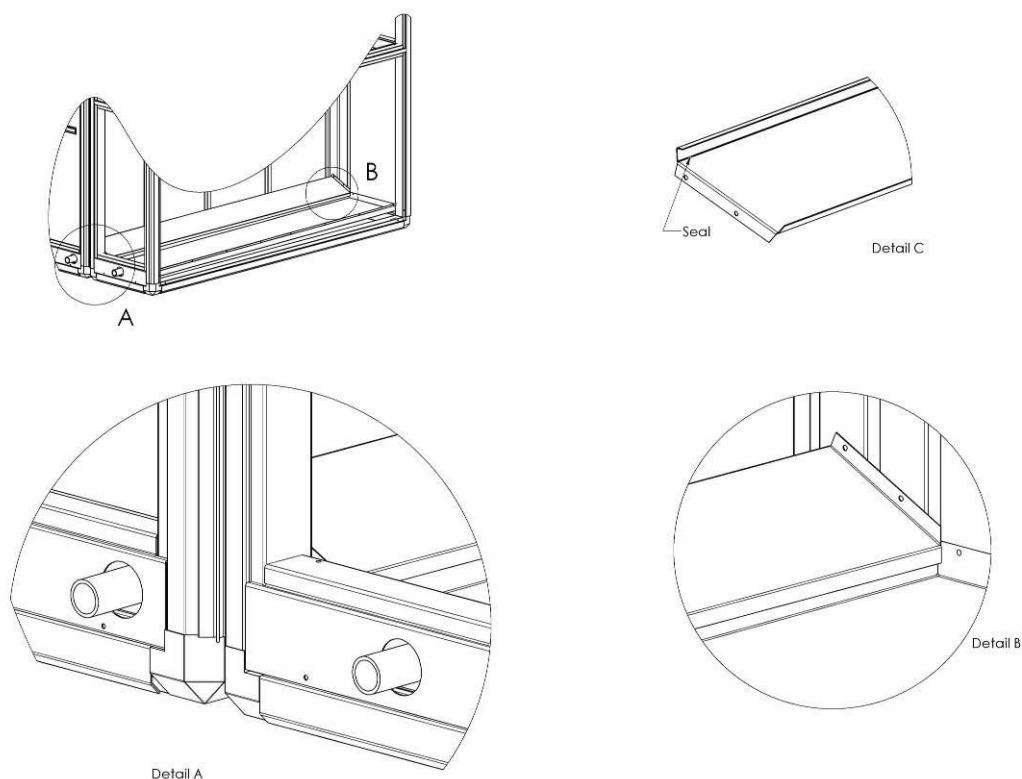


I lavori di installazione e collegamento devono essere eseguiti solo da personale qualificato o da personale autorizzato. È responsabilità dell'installatore leggere e comprendere la presente guida e le altre informazioni fornite.

3.3.1 Ponte di caduta XWPS

Per evitare che la condensa lasci l'unità attraverso il giunto del modulo, è necessario montare un ponte tra le due vaschette di raccolta dei moduli. Questo ponte viene fornito separatamente e deve essere montato quando i moduli sono in posizione.

- Posizionare una striscia di sigillante sul retro del ponte (Dettaglio C)
- Capovolgere il ponte e posizionarlo tra le due vaschette di raccolta con il lato sigillato rivolto verso il raccogligocce.
- Se la tenuta non è sufficiente a mantenere il ponte in posizione, è possibile fissare le due estremità del ponte al telaio del modulo con due dadi rivettati (Dettaglio B).



È importante che il ponte di caduta sia installato e sigillato correttamente, per evitare lo scarico incontrollabile di acqua condensata e danni causati dall'acqua dell'edificio.

3.3.2 Uscita acqua condensata

Lo scarico dalla vaschetta della condensa avviene tramite un collegamento davanti al lato di ispezione attraverso il pannello di copertura. Su un'unità XWPS sono presenti tre uscite della condensa, due sul lato di scarico (pressione negativa) e una sul lato di alimentazione (pressione positiva). Sulle unità XKS e XK vedremo un'uscita sul lato di scarico (pressione negativa). Sono disponibili due diversi tipi di sifoni.

Pozzetto di scarico con valvola a sfera

Questo pozzetto di scarico deve essere installato solo in presenza di pressione negativa nel sistema di drenaggio, poiché la valvola a sfera si apre alla pressione positiva. Il galleggiante inserito impedisce l'ingresso di aria durante il funzionamento a secco, dove in un pozzetto di scarico tradizionale è necessario rabboccare l'acqua per evitare che l'aria penetri nell'unità. Allo stesso tempo, occorre meno spazio in altezza rispetto a un tubo di drenaggio tradizionale. Questo pozzetto di scarico può essere utilizzato fino a -900 Pa.

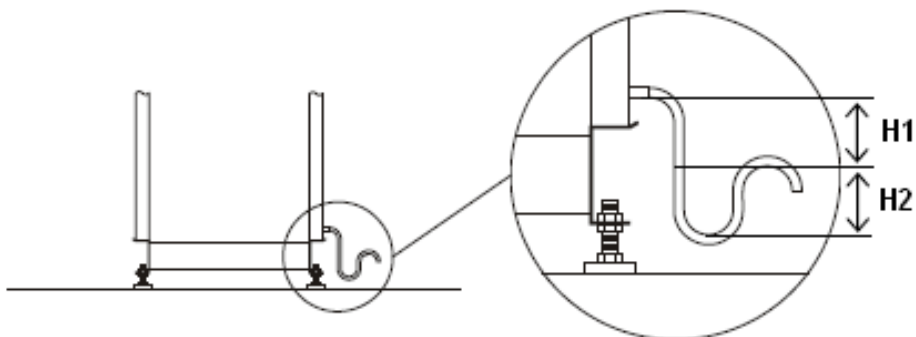
Tubo di scarico normale

È possibile utilizzare il normale tubo di scarico con tappo a vite per il riempimento con acqua e la verifica della pressione negativa e positiva. La lunghezza del tubo può essere calcolata nel modo seguente.



Pressione positiva : $H1 = 50 \text{ mm}$ $H2 = \Delta p + 50 \text{ mm}$
 Pressione negativa : $H1 = \Delta p + 50 \text{ mm}$ $H2 = \Delta p/2 + 50 \text{ mm}$

Δp = pressione in mm WS (100 Pa = 10 mm WS)



3.3.3 Motori per serrande

Tutti i motori delle serrande, tranne il modulo di miscelazione, sono installati, precablati e collegati alla morsettiera di XWPS, XKS o XK. I motori delle serrande precablati nel modulo di miscelazione devono essere collegati alla morsettiera del modulo XK dopo l'installazione dell'unità. Il cavo di cablaggio si trova all'interno del modulo di miscelazione. Per ulteriori informazioni, vedere lo schema elettrico dell'unità.

3.3.4 Indicatori dei filtri

Gli indicatori dei filtri per l'aria esterna e di ritorno sono montati sulla parte anteriore del modulo XWPS, XKS o XK e precablati alla morsettiera.

Dopo aver montato l'unità, i tubi di pressione devono essere collegati alle sonde nella sezione filtro. I tubi di pressione contrassegnati con – e + si trovano all'interno della sezione principale. Dirigere i tubi di pressione all'interno del canale del cavo verso la sezione filtro e collegare il tubo + alla sonda dietro il filtro e il tubo – alla sonda prima del filtro.

3.3.5 Sensore del condotto per la temperatura dell'aria di mandata

Il sensore del condotto dell'aria di mandata deve essere installato dopo aver collegato l'unità DanX al sistema di condotti. Il sensore a spirale (10 m) si trova sulla piattaforma superiore dell'unità.

Il sensore per condotto viene installato nel **condotto dell'aria di mandata** della piscina, dopo la batteria riscaldante come segue:

- Praticare un foro di 8 mm nel condotto dell'aria di mandata ad almeno 1,5 m di distanza dall'ultimo componente dell'unità.
- Posizionare il sensore nel foro.
- Fissare l'alloggiamento del sensore al condotto con due viti, quindi chiudere il sensore.

3.3.6 Sensore per condotto di umidità/temperatura dell'aria di ritorno

Il sensore di temperatura e umidità dell'aria di ritorno deve essere installato dopo aver collegato l'unità DanX al sistema di condotti. Il sensore a spirale (10 m) si trova sulla piattaforma superiore dell'unità.

Il sensore per condotto di temperatura/umidità è installato sul **condotto dell'aria di ritorno** della piscina. Seguire le istruzioni fornite con il sensore per condotti.

3.3.7 Sensore ambiente di umidità/temperatura dell'aria

Se è stato ordinato un termostato/umidostato ambiente invece di montarlo su un condotto, sarà collegato solo alla morsettiera dell'unità con un cavo corto per verificarne il funzionamento. Quando si installa l'unità, è necessario sostituire questo cavo con un cavo della giusta lunghezza, per collegare il sensore ambiente di temperatura/umidità tra il locale piscina e l'unità.

Il sensore ambiente di temperatura/umidità deve essere installato a un'altezza minima di 2,5 m e non sopra le porte di accesso/uscita del locale piscina. In secondo luogo, il sensore non deve essere posizionato dove il riscaldamento, la ventilazione o il sole possono influenzare il risultato della misurazione. In caso contrario, seguire le istruzioni fornite con il sensore ambiente.

3.3.8 Sensore esterno separato

Se viene ordinato un sensore di temperatura esterno separato, quest'ultimo si trova separatamente nel quadro elettrico senza cablaggio. Installare il sensore all'esterno dell'edificio evitando un'esposizione alla luce solare diretta. Scollegare il sensore esterno standard installato all'interno dell'unità DanX (vedere schema elettrico) e collegare il nuovo sensore esterno ai due morsetti.

3.3.9 Convertitore di frequenza per motori ventola CA



Il convertitore di frequenza, se collegato alla rete, è soggetto a tensioni pericolose. L'errata installazione del motore o del convertitore di frequenza può causare danni all'apparecchiatura e lesioni gravi o mortali. Toccare le parti elettriche può avere conseguenze letali, anche dopo aver disinserito l'alimentazione di rete: Attendere almeno 4 minuti per la dissipazione di corrente.

L'installazione deve rispettare le istruzioni presenti in questo manuale e nel manuale separato per il convertitore di frequenza nonché le normative locali e nazionali e le norme di sicurezza.



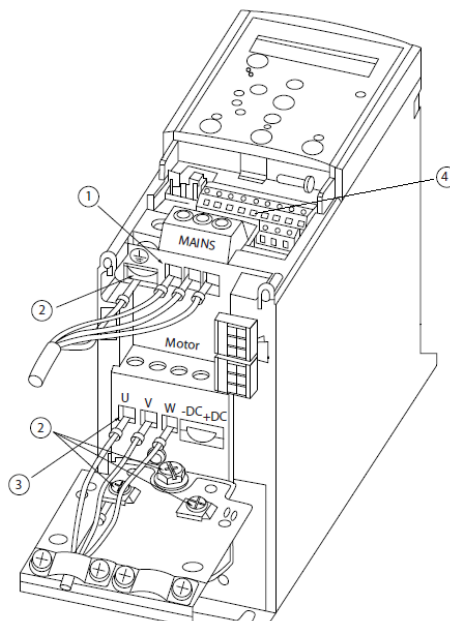
N.B.

È responsabilità dell'utente o dell'installatore garantire una corretta messa a terra e protezione in conformità alle norme nazionali e locali.

I convertitori di frequenza forniti da Dantherm Air Handling si trovano nella sezione ventola, dove sono immagazzinati durante il trasporto. Disimballarli e montarli su un telaio speciale sulla sezione della ventola o in un altro luogo vicino all'unità DanX, a seconda di ciò che è stato ordinato.

Se i convertitori di frequenza sono montati sulla sezione della ventola, tutto il cablaggio nell'unità DanX è stato effettuato in fabbrica e solo i seguenti passaggi devono essere effettuati per completare l'installazione:

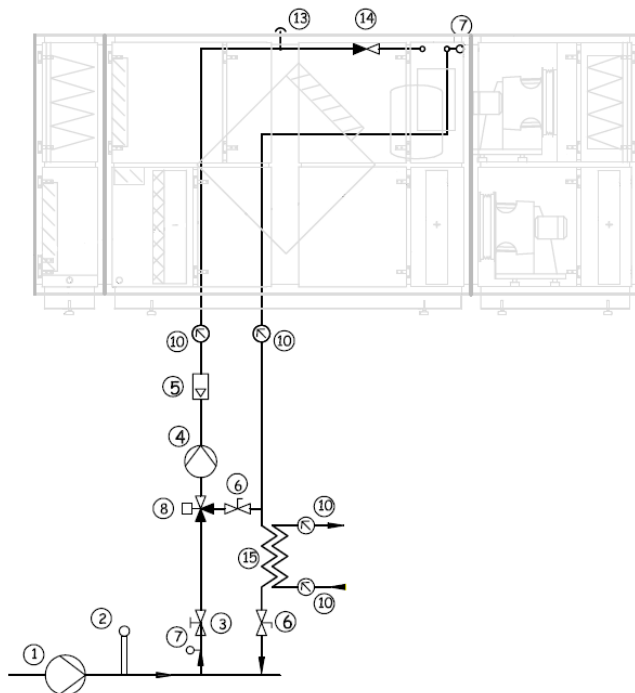
- Rimuovere la protezione in plastica inferiore per i morsetti del convertitore di frequenza.
- Collegare il cavo della corrente di controllo ai morsetti dei convertitori di frequenza (4) in base allo schema elettrico DanX.
- Collegamento dei cavi precablati per la rete elettrica (3)
- Collegare i cavi precablati per il motore (1).



Se i convertitori di frequenza sono montati separatamente dall'unità DanX, tutto il cablaggio deve essere effettuato in base agli schemi di cablaggio e al manuale dei convertitori forniti con l'unità DanX e il manuale separato per il convertitore Danfoss.

3.3.10 Condensatore raffreddato ad acqua

La pompa di calore in una piscina DanX XWPS può essere dotata di un condensatore raffreddato ad acqua per il trasferimento del calore in eccesso, che non viene utilizzato per il riscaldamento dell'aria di ritorno/mandata per la piscina o per l'acqua sanitaria. Il disegno seguente mostra il suggerimento di Dantherm su come collegare il condensatore raffreddato ad acqua all'alimentazione dell'acqua delle piscine.



1. Pompa principale per l'acqua della piscina
2. Sensore di temperatura dell'acqua della piscina (controllo della temperatura dell'acqua separato)
3. Valvola di arresto manuale
4. Pompa per condensatore raffreddato ad acqua (segnale di controllo dal pannello di controllo DanX)
5. Indicatore del consumo d'acqua
6. Valvola di regolazione
7. Sensore di temperatura (controllo della temperatura dell'acqua separato con segnale on/off per il pannello di controllo DanX)
8. Valvola a 3 vie (controllo della temperatura dell'acqua separato)
10. Indicatore di temperatura
13. Valvola di sfiato dell'aria
14. Valvola di non ritorno
15. Scambiatore di calore separato per il preriscaldamento dell'acqua sanitaria

N.B.



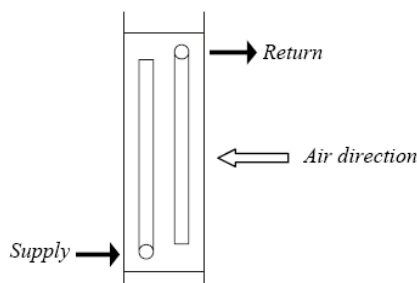
Il materiale delle tubazioni deve essere adatto per l'acqua con cloro. Prestare attenzione al volume massimo di acqua specificato (vedere la tabella seguente), in quanto una velocità dell'acqua troppo elevata può distruggere il condensatore raffreddato ad acqua e il circuito di raffreddamento dell'unità DanX.

XWPS	2/4	3/6	5/10	7/14	9/18	12/24	16/32
Acqua max l/h	800	1.250	1.900	2.750	2.750	5.300	5.300

3.3.11 Batteria LPHW

L'alimentazione è sempre collegata alla parte inferiore delle batterie LPHW a 1 e 2 file, in modo da facilitare lo sfiato dell'aria dalla batteria.

Se la batteria è più grande di 2 file, il flusso d'acqua e d'aria deve essere controcorrente per ottenere la capacità termica calcolata.



N.B.

Quando si collega lo scambiatore di calore, mantenere il contatore con uno strumento adatto per evitare danni alle tubazioni. Montare i collegamenti in modo che sia possibile accedere allo scambiatore di calore per la successiva manutenzione.

3.3.12 Termostato antigelo per batteria LPHW

Il termostato antigelo è normalmente posizionato nello scomparto sopra la batteria riscaldante LPHW, con il tubo capillare montato sulla stessa. Il termostato è precablato e solo il cavo deve essere collegato alla morsettiera principale dell'unità (vedere schema elettrico).

3.3.13 Valvola di scarico della pressione di sicurezza

In base alle normative nazionali, l'uscita della valvola di sicurezza deve essere collegata a un tubo di scarico che guidi il refrigerante in un'area sicura. Il tubo deve essere installato da un tecnico specializzato nel raffreddamento. Assicurarsi che il tubo abbia il diametro corretto, a seconda della sua lunghezza. Assicurarsi inoltre che non possa essere bloccato e che l'acqua non possa penetrare.

4.1 Introduzione



Durante la manutenzione dell'unità di gestione dell'aria, spegnere sempre l'interruttore principale e l'interruttore di riparazione (spegnimento completo) e assicurarsi che le persone non autorizzate non possano riavviarla. Aprire gli sportelli di ispezione solo quando l'unità è completamente arrestata e le ventole sono ferme. Dopo aver spento l'unità, la girante della ventola funzionerà per circa 1 o 3 minuti prima di arrestarsi completamente. Non arrestare mai la ventola manualmente o con un oggetto.

I lavori di messa in servizio, manutenzione e riparazione devono essere eseguiti solo da personale qualificato o da persone supervisionate da personale autorizzato. È responsabilità dell'installatore leggere e comprendere la presente guida e le altre informazioni fornite.

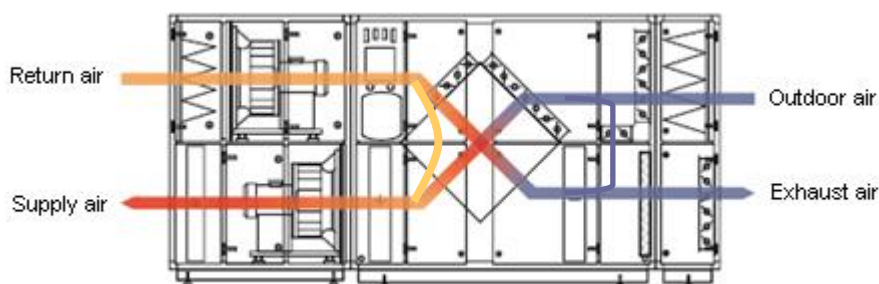
4.1.1 Funzione dell'unità DanX – XWPS

DanX - XWPS è costituita da uno scambiatore di calore a flusso incrociato combinato con una pompa di calore azionata da un compressore nello stesso modulo.

DanX XWPS utilizza una quantità minima di aria esterna richiesta per motivi igienici nel locale piscina. Per mantenere bassa la caduta pressione ed elevata la capacità di deumidificazione della pompa di calore, solo una parte dell'aria umida della piscina viene fatta passare attraverso lo scambiatore di calore e l'evaporatore.

Una parte dell'aria di scarico esce dall'unità e un'altra parte viene ricircolata per raggiungere l'aria esterna. Questi due flussi d'aria vengono preriscaldati nello scambiatore di calore a flusso incrociato e successivamente riscaldati nel condensatore della pompa di calore. Se la temperatura dell'aria di mandata è troppo bassa, il riscaldatore viene attivato. In questa modalità di funzionamento la deumidificazione si ottiene con aria esterna secca e la pompa di calore. Se la capacità di deumidificazione non è sufficiente, la quantità di aria esterna secca aumenta automaticamente.

Per ulteriori spiegazioni sui comandi di questa unità, consultare il manuale del pannello di controllo.



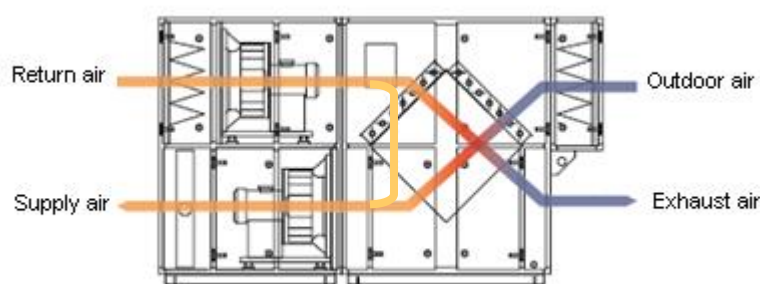
4.1.2 Funzione dell'unità DanX – XKS con miscelazione integrata

DanX - XKS è costituita da uno scambiatore di calore a flusso incrociato con miscelazione integrata.

DanX XKS utilizza una quantità minima di aria esterna richiesta per motivi igienici nel locale piscina.

Per mantenere basse le cadute di pressione, solo una parte dell'aria di ritorno viene fatta passare attraverso lo scambiatore di calore. Il resto viene ricircolato e riscaldato nel riscaldatore. Se la capacità di deumidificazione non è sufficiente, la quantità di aria esterna secca aumenta automaticamente.

Per ulteriori spiegazioni sui comandi di questa unità, consultare il manuale del pannello di controllo.



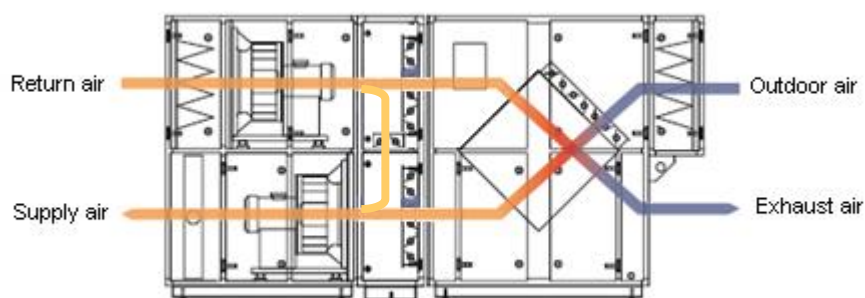
4.1.3 Funzione dell'unità DanX – XK con modulo di miscelazione separato

DanX - XK è costituita da uno scambiatore di calore a flusso incrociato con un modulo di miscelazione separato.

DanX XK utilizza una quantità minima di aria esterna richiesta per motivi igienici nel locale piscina.

Per mantenere basse le cadute di pressione, solo una parte dell'aria esterna viene fatta passare attraverso lo scambiatore di calore. Il resto viene ricircolato e riscaldato nel riscaldatore. Se la capacità di deumidificazione non è sufficiente, la quantità di aria esterna secca aumenta automaticamente.

Per ulteriori spiegazioni sui comandi di questa unità, consultare il manuale del pannello di controllo.



4.2 Ventole

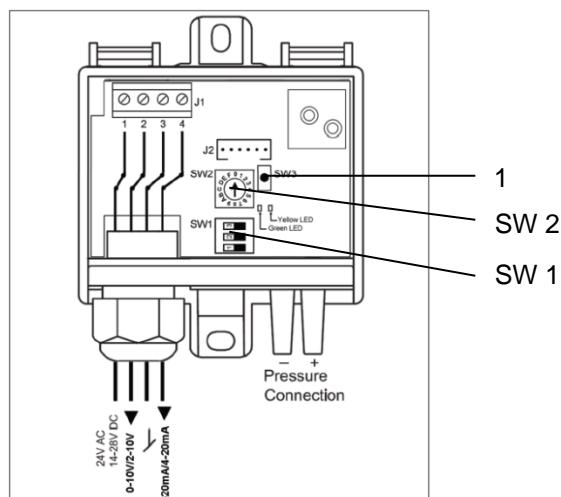


Per mettere in servizio le ventole per la prima volta, è necessario eseguire le seguenti operazioni:

- Controllare che le quattro sonde di misurazione sotto il trasmettitore di pressione siano chiuse.
- Controllare se le staffe di trasporto sono state rimosse.
- Controllare manualmente se la ventola gira liberamente.
- Controllare che tutte le serrande nel sistema di condotti siano aperte.
- Controllare se il sistema di condotti è pulito e non ostruito da parti.
- Avviare il ventilatore per alcuni secondi e controllare che ruoti nella direzione corretta (vedere la freccia sul corpo del ventilatore). In caso contrario, arrestare l'unità, disinserire la corrente principale e invertire due fasi del ventilatore sulla morsettiera.

4.2.1 Trasduttore di pressione

I trasduttori di pressione per la ventola di alimentazione e di scarico sono installati in una scatola separata sotto la scatola di derivazione elettrica dei motori della ventola. Normalmente, le impostazioni di fabbrica del trasduttore non devono essere modificate.



Dopo aver installato l'unità e prima del primo avvio, si consiglia di azzerare il trasduttore. Una volta stabilita l'alimentazione elettrica (LED verde acceso), premere il pulsante di azzeramento (1) e il LED giallo lampeggerà per 3 secondi. Dopodiché, il trasduttore di pressione viene ripristinato.

Sul circuito stampato sono presenti due spie LED, che indicano quanto segue:

LED	Acceso	Lampeggiante	Spento
Verde	OK	Pressione al di fuori dell'intervallo impostato	Nessuna alimentazione
Giallo	>50 Pa	Azzeramento in corso	<50 Pa

Se il LED giallo è acceso quando le ventole sono ferme, controllare se i tubi di collegamento delle ventole sono piegati o premuti. Il LED giallo deve essere spento quando le ventole sono ferme per garantire il corretto funzionamento del trasduttore di pressione.

Se il LED verde lampeggia, è possibile che i tubi + e - siano stati commutati durante il collegamento al trasduttore di pressione. Verificare prima questo. Un altro motivo del

LED verde lampeggiante può essere l'impostazione del campo di pressione non corretta. La modifica dell'impostazione può essere effettuata con il potenziometro (SW2).

Campo di pressione	SW2
0 - +500 Pa	0
0 - +1.000 Pa	1
0 - +1.600 Pa	2
0 - +2.000 Pa	3
0 - +2.500 Pa	4
0 - +3.000 Pa	5
0 - +4.000 Pa	6
0 - +5.000 Pa	7

I DIP switch (SW1) sono impostati in fabbrica come segue e non devono essere modificati:

DIP 1	DIP 2	DIP 3
OFF (segnale 0-10 V)	OFF (smorzamento 0,4 s)	OFF (Nessuna funzione)

4.2.2 Controllo volume aria



Se si desidera controllare il volume d'aria dell'unità con un misuratore di pressione differenziale, è possibile utilizzare le due sonde di misurazione (+/-), posizionate sotto il trasduttore di pressione. La pressione differenziale, misurata in questi due punti, confronta la pressione statica davanti all'anello di ingresso con la pressione statica nell'anello di ingresso del punto più stretto. La pressione differenziale tra le pressioni statiche è correlata al volume d'aria tramite il tasso di risparmio energetico come segue:

$$V = k * \sqrt{\Delta P_w}$$

Dove k tiene conto delle caratteristiche specifiche dell'anello.

Modello	Coefficiente dell'ugello K	Modello	Coefficiente dell'ugello K
DanX 2/4	121	DanX 9/18	394
DanX 3/6	154	DanX 9/18 (2 x 6,0 kW)	616
DanX 5/10	197	DanX 12/24 (ventole EC)	616
DanX 5/10 (2 x 2,4 kW)	308	DanX 12/24 (ventole CA)	490
DanX 7/14	308	DanX 16/32 (ventole EC)	616
DanX 7/14 (2 x 5,2 kW)	394	DanX 16/32 (ventole CA)	620

ESEMPIO: Se è stata misurata una differenza di pressione statica di 700 Pa per un DanX 5/10, il volume d'aria sarà:

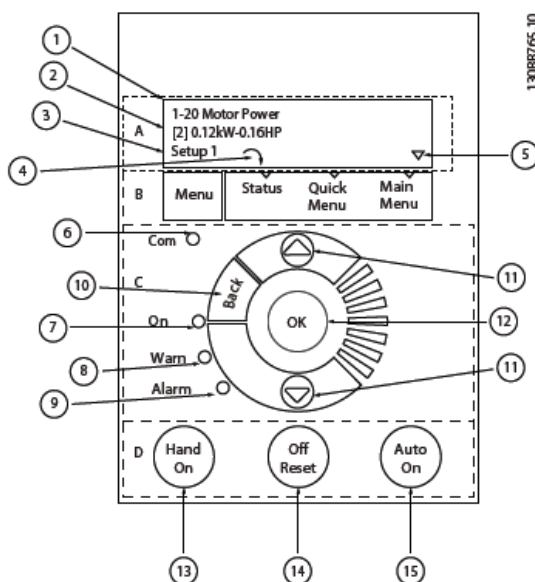
$$V = 197 * \sqrt{700} = 5212 \text{ m}^3/\text{h}$$

4.2.3 Configurazione del convertitore di frequenza



Tutti i parametri del convertitore di frequenza sono impostati in fabbrica. Per un elenco dei parametri fare riferimento al capitolo 8. Per modificare le impostazioni dei parametri più importanti, consultare l'opuscolo del Menu rapido Danfoss.

Il display del convertitore I è suddiviso in quattro sezioni funzionali:



(A) Display alfanumerico:

1. Numero e nome del parametro
2. Valore del parametro
3. Numero di configurazione attivo
4. Senso di marcia del motore

(B) Tasto Menu:

5. Utilizzare il tasto MENU per selezionare uno dei tre menu

(C) Tasti di navigazione e spie luminose

6. Non utilizzato in DanX
7. LED di funzionamento del convertitore
8. LED di avvertenza
9. LED di allarme
10. Spostamento di un livello indietro
11. Spostamento tra i parametri
12. Selezione e accettazione dei parametri

(D) Tasti funzione e spie luminose

13. Hand on consente il controllo del convertitore sul pannello
14. Arresta il motore
15. Il convertitore è controllato dal regolatore DanX

4.3 Sezione XWPS



Per mettere in servizio la sezione XWPS per la prima volta, è necessario eseguire le seguenti operazioni:

- Controllare se è stato installato il ponte di caduta tra i due moduli (vedere 3.3.1)
- Controllare che i tubi di scarico siano stati installati correttamente (vedere 3.3.2) e che le vaschette di raccolta all'interno dell'unità siano pulite.
- Controllare che tutte le parti/gli accessori staccati siano stati rimossi dall'interno dell'unità.
- Controllare sul pannello di controllo se tutti i setpoint corretti sono impostati nel regolatore (vedere i comandi manuali di istruzioni separati)

4.3.1 Circuito di raffreddamento

Quando si avvia il compressore del circuito di raffreddamento per la prima volta, è molto importante controllare che il senso di rotazione del compressore sia corretto.

Verificare quanto segue:

- Avviare il compressore e osservare il manometro di alta pressione. Se non viene visualizzato alcun aumento di pressione sul manometro di alta pressione, arrestare immediatamente il compressore.
- Invertire le due fasi del compressore sulla morsetteria.
- Riavviare il compressore e controllare se il manometro di alta e bassa pressione indica temperature ragionevoli.
- Controllare se il vetro di ispezione del circuito di raffreddamento contiene refrigerante sufficiente nell'unità. Se il refrigerante non è sufficiente, arrestare immediatamente il compressore e verificare la presenza di perdite.



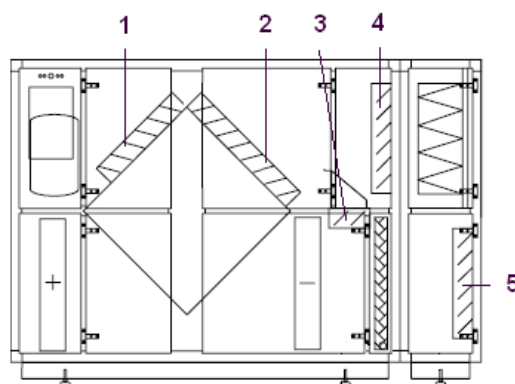
N.B.

Se il compressore funziona con il senso di rotazione errato per un periodo di tempo più lungo, si rischia di danneggiare il compressore.

4.3.2 Serrande

In una sezione XWPS sono installati le seguenti cinque serrande:

1. Serranda di deumidificazione
2. Serranda di bypass
3. Serranda di ricircolo
4. Serranda dell'aria esterna
5. Serranda dell'aria di scarico



Prima di mettere in servizio l'unità, assicurarsi che le serrande siano aperte/chiuso nella giusta direzione.

A tal fine, impostare i controlli su funzionamento notturno (senza aria esterna) e verificare che le serrande si trovino nelle seguenti posizioni:

- Serranda di deumidificazione (1) e serranda di ricircolo (3) completamente aperte.
- Serranda aria esterna (4) e serranda aria di scarico (5) completamente chiuse.

Impostare quindi il programma su ore diurne e vedere se le serrande 4 e 5 iniziano ad aprirsi e se le serrande 1 e 3 iniziano a chiudersi. Impostare l'aria esterna al 100%, attendere qualche minuto e controllare se le serrande hanno raggiunto le seguenti posizioni:

- Serranda di deumidificazione (1) e di ricircolo (3) completamente chiuse.
- Serranda aria esterna (4) e serranda aria di scarico (5) completamente aperte.

A questo punto verificare il funzionamento della serranda di bypass (2). Assicurarsi che ci sia una differenza di temperatura di almeno 10 °C tra il valore di riferimento della temperatura del locale piscina e la temperatura dell'aria esterna, in modo che l'unità funzioni in modalità di recupero del calore. Ora la serranda più grande sullo scambiatore di calore dovrebbe essere completamente aperta.

4.4 Sezione XK/XKS



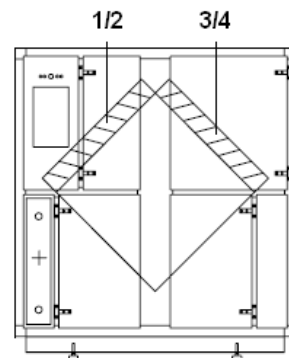
Per mettere in funzione la sezione XKS/XK per la prima volta, è necessario eseguire le seguenti azioni:

- Controllare che i tubi di scarico siano installati correttamente (vedere 3.3.2) e che le vaschette di raccolta all'interno dell'unità siano pulite.
- Controllare che tutte le parti/gli accessori staccati siano stati rimossi dall'interno dell'unità.

4.4.1 Scatola di miscelazione interna XKS

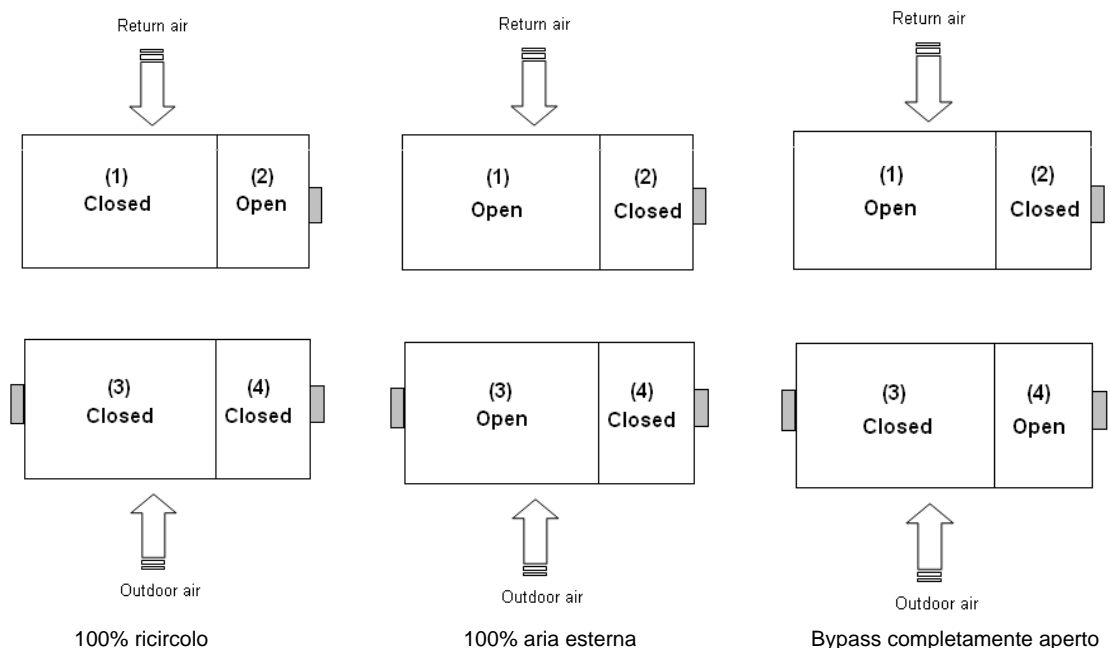
In una sezione XWPS sono installati le seguenti quattro serrande:

1. Serranda dell'aria di scarico
2. Serranda di ricircolo
3. Serranda dell'aria esterna
4. Serranda di bypass



Prima di mettere in servizio l'unità, assicurarsi che le serrande siano aperte/chiuso nella giusta direzione.

Impostare i controlli su funzionamento notturno (senza aria esterna) e assicurarsi che ci sia una differenza di temperatura di almeno 10 °C tra il valore di riferimento della temperatura del locale piscina e la temperatura dell'aria esterna, in modo che l'unità funzioni in modalità di recupero del calore. A questo le serrande devono trovarsi nelle posizioni mostrate a sinistra nella figura seguente.



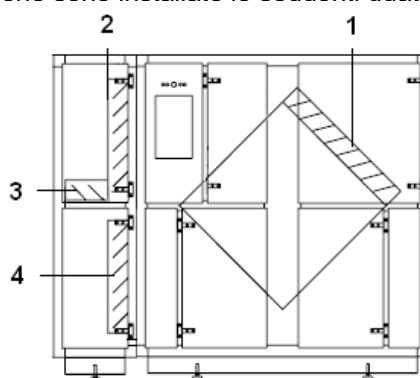
Impostare quindi il programma su ore diurne e vedere se le serrande 1 e 3 iniziano ad aprirsi e se la serranda 2 inizia a chiudersi. Impostare quindi l'aria esterna al 100%, attendere qualche minuto e controllare se le serrande hanno raggiunto le posizioni mostrate nella figura centrale.

Se l'unità funziona in raffreddamento passivo con la serranda di bypass (4) aperta, saranno in posizione come mostrato nella figura in alto a destra.

4.4.2 Serrande XK

In una sezione XK e scatola di miscelazione sono installate le seguenti quattro serrande:

1. Serranda di bypass
2. Serranda dell'aria di scarico
3. Serranda di ricircolo
4. Serranda dell'aria esterna



Prima di mettere in servizio l'unità, assicurarsi che le serrande siano aperte/chiuso nella giusta direzione.

Impostare i controlli su funzionamento notturno (senza aria esterna) e le serrande saranno nelle seguenti posizioni:

- Serranda di ricircolo (3) completamente aperta.
- Serranda aria esterna (4) e serranda aria di scarico (2) completamente chiuse.

Impostare quindi i controlli su ore diurne e vedere se le serrande 4 e 2 iniziano ad aprirsi e se la serranda 3 inizia a chiudersi. Impostare quindi l'aria esterna al 100%, attendere qualche minuto e controllare se le serrande hanno raggiunto le seguenti posizioni:

- Serranda di ricircolo (3) completamente chiusa.
- Serranda aria esterna (4) e serranda aria di scarico (2) completamente aperte.

A questo punto verificare il funzionamento della serranda di bypass (1).

Assicurarsi che ci sia una differenza di temperatura di almeno 10 °C tra il valore di riferimento della temperatura del locale piscina e la temperatura dell'aria esterna, in modo che l'unità funzioni in modalità di recupero del calore.

Ora la serranda più grande sullo scambiatore di calore è completamente aperta.

4.5 Termostato antigelo

Controllare che il termostato antigelo sia impostato alla temperatura corretta. L'impostazione di fabbrica è +8 °C.

4.6 Trasmettitore di pressione del filtro

Controllare che i trasmettitori di pressione siano impostati sulla perdita di carico massima corretta. Le impostazioni di fabbrica per le diverse classi di filtro sono mostrate nella tabella sottostante.

Tipi di filtro	Perdita di pressione consigliata	Perdita di pressione consigliata
Pannello G4	200 Pa	200 Pa
A maniche G3	250 Pa	250 Pa
A maniche M5	250 Pa	400 Pa
A maniche F7	250 Pa	400 Pa
F7 compatto	250 Pa	400 Pa

5.1 Introduzione

Per ottenere condizioni di funzionamento ottimali e una lunga durata del prodotto è necessario eseguire la manutenzione preventiva dei vari componenti secondo gli intervalli stabiliti (vedere 5.2).



Durante la manutenzione dell'unità di gestione dell'aria, spegnere sempre l'interruttore principale e l'interruttore di riparazione (spegnimento completo) e assicurarsi che le persone non autorizzate non possano riavviarla. Aprire gli sportelli di ispezione solo quando l'unità è arrestata e le ventole sono ferme. Dopo aver spento l'unità, la girante della ventola funzionerà per circa 1 o 3 minuti prima di arrestarsi completamente. Non arrestare mai la ventola manualmente o con un oggetto.

I lavori di messa in servizio, manutenzione e riparazione devono essere eseguiti solo da personale qualificato o da persone supervisionate da personale autorizzato. È responsabilità dell'installatore leggere e comprendere la presente guida e le altre informazioni fornite.

5.2 Programma di manutenzione

Componente	Rif.	Ogni 3 mesi	Ogni 6 mesi	Ogni 12 mesi
Armadietto	5,3	X		X
Ventilatore "plug fan"	5,4	X	X	X
Filtro	5,5		X*	X*
Batteria riscaldante	5,6			X
Scambiatore di calore a flusso incrociato	5,7			X
Serrande	5,8		X	X
Circuito di raffreddamento XWPS	5,9			X
* Raccogli gocce	5,10			X

O quando viene visualizzato l'allarme filtro

5.3 Armadietto

Per la manutenzione dell'armadietto dell'unità, attenersi alle seguenti istruzioni:

- Controllare che all'interno dell'armadietto non siano presenti polvere o sporco. Se necessario, pulire a secco o a umido (ogni 3 mesi).
- Pulire tutte le vaschette di raccolta, asciutte o bagnate, e controllare se l'acqua di condensa scorre liberamente (ogni 3 mesi).
- Verificare la presenza di danni alla vernice e di ruggine. Pulire la parte danneggiata/arrugginita e proteggerla con vernice nuova (ogni 3 mesi).
- Controllare che tutte le guarnizioni degli sportelli di servizio non presentino perdite e danni. Sostituire le guarnizioni danneggiate se necessario (ogni 12 mesi).
- Lubrificare le serrature e le cerniere degli sportelli (ogni 12 mesi).



Non utilizzare in alcun caso solventi o soluzioni aggressivi contenenti idrocarburi clorurati, esteri, chetoni, detergenti o lucidanti abrasivi.

5.4 Ventole

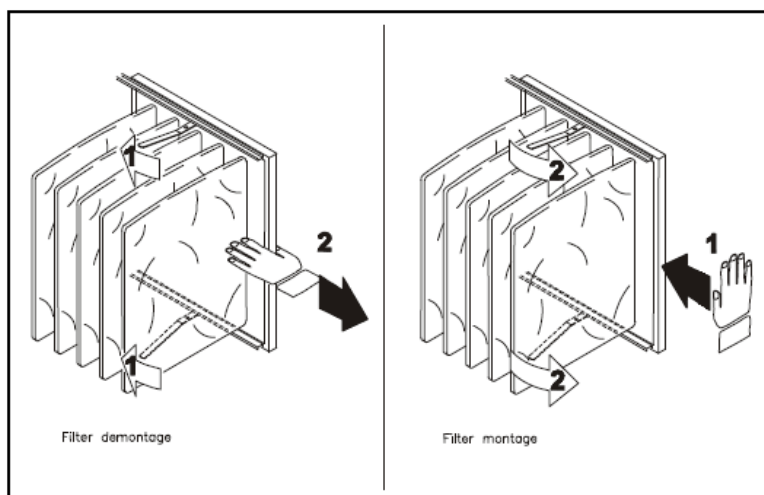
Per la manutenzione delle ventole è necessario eseguire le seguenti operazioni generali:

- Controllare eventuali sbilanciamenti della ventola (ogni 3 mesi).
- Controllare che non vi siano rumori insoliti nei cuscinetti della ventola e del motore (ogni 3 mesi).
- Controllare che gli antivibranti non siano danneggiati (ogni 3 mesi)
- Controllare che nella ventola non siano presenti polvere o sporco. Se necessario, pulire a secco o a umido (ogni 12 mesi).
- Controllare tutti i collegamenti flessibili per rilevare eventuali danni/perdite (ogni 12 mesi).
- Controllare che tutti i bulloni di montaggio siano serrati (ogni 12 mesi).
- Controllare che i tubi flessibili di pressione dal trasmettitore di pressione alla ventola non presentino perdite o danni (ogni 3 mesi).

5.5 Filtro

Se i filtri sono dotati di un trasduttore di pressione, il pannello di controllo emette automaticamente un allarme quando i filtri devono essere sostituiti. Almeno ogni 6 mesi i filtri devono essere controllati per verificare la presenza di danni/perdite che non verranno rilevati dal trasmettitore di pressione. Se non è installato alcun trasmettitore di pressione, procedere come segue ogni 6 mesi:

- Controllare che il filtro non sia sporco o danneggiato.
- Misurare la perdita di pressione sul filtro che non deve essere inferiore a 150 Pa (G3/G4) o 250 Pa (F5/F7). Se la perdita di pressione è superiore, i filtri devono essere sostituiti.
- Aprire la guida del filtro tramite le impugnature blu (1).
- Estrarre i filtri (2) e controllare che la guarnizione sulla guida del filtro non sia danneggiata.
- Pulire la guida del filtro e reinstallare i filtri vecchi/nuovi.



5.6 Batteria riscaldante

Per la manutenzione della batteria riscaldante è necessario eseguire le seguenti operazioni:

- Controllare che nelle batterie non siano presenti polvere o sporco. Se necessario, pulire le alette in alluminio con una spazzola morbida o un aspirapolvere.
- Raddrizzare le lamelle piegate con utensili appropriati.
- Arieggiare i circuiti delle batterie attraverso le valvole di scarico del sistema di tubazioni (l'aria nel sistema di tubazioni può compromettere la capacità).
- Controllare che il sensore antigelo sia fissato correttamente.

5.7 Scambiatore di calore a flusso incrociato

Lo scambiatore di calore a flusso incrociato non presenta parti meccaniche, quindi solo le piastre devono essere controllate e pulite laddove necessario. Pulire le piastre con una spazzola morbida o utilizzare un aspirapolvere ad alta pressione con aria compressa e soffiare in direzione opposta al flusso d'aria.

5.8 Serrande

Per la manutenzione delle serrande dell'unità, seguire le seguenti istruzioni: Consultare la sezione 4. Messa in funzione per vedere quali serrande sono presenti nell'unità e quali funzioni hanno.

- Verificare che l'impostazione della serranda sia conforme alla modalità di funzionamento corrente (ogni 6 mesi).
- Verificare che le griglie della serranda siano in grado di ruotare quando il motore è in funzione e che si chiudano/aprano completamente (ogni 6 mesi).
- Controllare il fissaggio dell'albero motore/serranda. Per accedere alla serranda di ricircolo del sistema XWPS, è necessario rimuovere il pannello dell'armadietto esterno e la piastra di guida dell'aria interna (ogni 12 mesi).
- Se necessario, pulire la serranda a secco o a umido (ogni 12 mesi).
- Controllare che le guarnizioni in gomma non siano danneggiate (ogni 12 mesi).

5.9 Circuito di raffreddamento XWPS

Per la manutenzione dell'evaporatore e della batteria del condensatore del circuito di raffreddamento è necessario eseguire le seguenti operazioni:

- Controllare che nelle batterie non siano presenti polvere o sporco. Se necessario, pulire le alette in alluminio con una spazzola morbida o un aspirapolvere. Per accedere completamente all'evaporatore potrebbe essere necessario rimuovere il raccogliocce (vedere 5.10)
- Raddrizzare le lamelle piegate con utensili appropriati.
- Controllare che il sensore antigelo sia fissato correttamente nella batteria dell'evaporatore.

Per controllare il circuito di raffreddamento, procedere come indicato di seguito:

- Chiudere tutti gli sportelli di ispezione e mettere in funzione l'unità. Attendere qualche minuto e controllare il manometro di bassa/alta pressione. Il manometro di alta pressione dovrebbe indicare un valore tra i 35-50 °C, mentre quello di bassa pressione dovrebbe indicare circa 0-10 °C, a seconda delle condizioni di funzionamento e delle condizioni esterne.



- Tenere l'unità in funzione, aprire lo sportello di ispezione vicino al ricevitore e controllare che vi sia refrigerante sufficiente nel ricevitore e che il vetro di ispezione del circuito del refrigerante sia privo di bolle.
- La sostituzione della valvola di scarico della pressione di sicurezza, situata sul ricevitore, deve essere eseguita ogni 5 anni. Questa manutenzione deve essere eseguita solo da un tecnico specializzato nella refrigerazione.

In caso di dubbi sulle condizioni del circuito di raffreddamento, arrestare immediatamente il compressore per evitare danni e contattare un tecnico di raffreddamento o il servizio di assistenza Dantherm.

5.10 Raccogliocce

Per la manutenzione del raccogliocce è necessario eseguire le seguenti operazioni:

- Per accedere al raccogliocce, rimuovere il pannello dell'armadio esterno e la piastra di guida dell'aria interna. Quindi estrarre il raccogliocce.
- Verificare la presenza di sporco e danni. Lo sporco può essere rimosso lavando con cura i raccogliocce.
- Controllare che le guide di scorrimento non siano sporche. Se necessario, pulirle e reinstallare i fermi anticaduta.

6.1 Introduzione

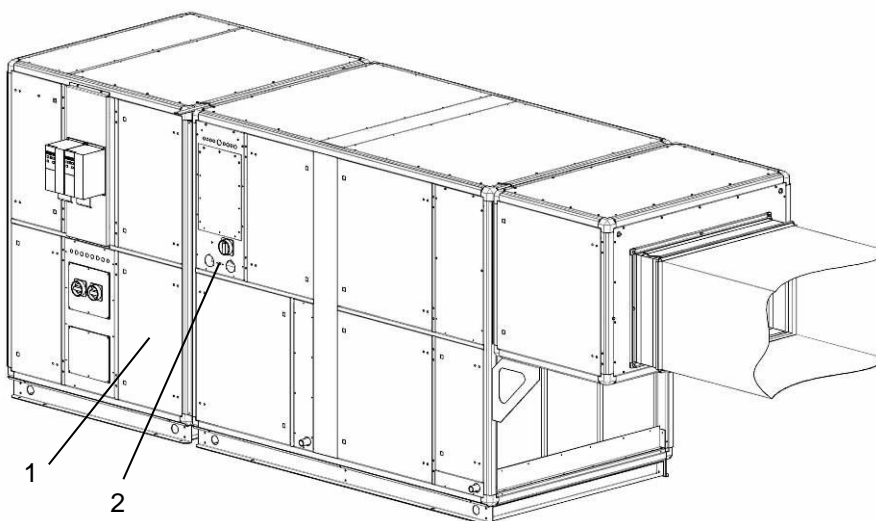
Di norma un malfunzionamento genera un allarme sulla schermata del pannello di controllo. I messaggi di allarme possono essere denominati in modo diverso. Per ulteriori dettagli, consultare il manuale del pannello di controllo.

Se il convertitore di frequenza per la ventola visualizza un allarme, consultare il relativo manuale.

6.2 Risoluzione dei problemi

Allarme	Problema	Causa	Azione
Gelo ¹⁾	La valvola non si apre	<ul style="list-style-type: none"> • Attuatore difettoso • Valvola bloccata 	<ul style="list-style-type: none"> • Sostituire/Riparare l'attuatore • Sostituire/Riparare la valvola
	Assenza di acqua calda	<ul style="list-style-type: none"> • La pompa non funziona • Problema del boiler 	<ul style="list-style-type: none"> • Sostituire/Riparare la pompa • Vedere il manuale del boiler
Incendio ²⁾	Temperatura dell'aria di ritorno > 40 °C	<ul style="list-style-type: none"> • Incendio nell'edificio 	
	Temperatura dell'aria di mandata > 70 °C	<ul style="list-style-type: none"> • La batteria riscaldante non funziona correttamente a bassa portata d'aria • Incendio nell'unità 	<ul style="list-style-type: none"> • Controllare i comandi della batteria riscaldante
Filtro	Il filtro è sporco	<ul style="list-style-type: none"> • Filtro bloccato 	<ul style="list-style-type: none"> • Sostituire il filtro
Ventola	Convertitore di frequenza spento ³⁾	<ul style="list-style-type: none"> • Sovraccarico motore ventola • Motore della ventola guasto • Fase mancante 	<ul style="list-style-type: none"> • Controllare il volume/pressione dell'aria • Sostituire/riparare il motore • Collegare tutte le fasi correttamente
Alta/Bassa pressione ⁴⁾	Alta pressione superiore a 24 bar	<ul style="list-style-type: none"> • Portata d'aria ridotta • Blocco nel circuito di raffreddamento • Temperatura dell'aria esterna troppo alta 	<ul style="list-style-type: none"> • Controllare la portata d'aria • Controllare/riparare il circuito di raffreddamento • Ripristinare il pressostato
	Bassa pressione inferiore a 1,5 bar	<ul style="list-style-type: none"> • Perdita nel circuito di raffreddamento • Evaporatore sbrinato 	<ul style="list-style-type: none"> • Riparare il circuito di raffreddamento • Sbrinare l'evaporatore/controllare la funzione di sbrinamento
Compressore	Relè termico spento	<ul style="list-style-type: none"> • Compressore rotto • Fase mancante • Relè termico guasto 	<ul style="list-style-type: none"> • Sostituire il compressore • Collegare tutte le fasi correttamente • Sostituire il relè termico

- 1) Se il termostato antigelo è manuale, deve essere ripristinato prima di avviare l'unità. Se il termostato antigelo è automatico, si ripristina da solo. Il termostato si trova nello scomparto (1) prima della batteria riscaldante LPHW.
- 2) Il termostato antincendio deve essere ripristinato prima di riavviare l'unità. Premere l'apposito pulsante rosso per ripristinarlo. I termostati si trovano nel condotto dell'aria di scarico (termostato a 70 °C) e di mandata (40 °C).
- 3) Per ulteriori spiegazioni, vedere il manuale del convertitore di frequenza.
- 4) Il pressostato di alta pressione deve essere ripristinato prima che il compressore possa riavviarsi. Il pulsante rosso di ripristino (2) si trova vicino ai manometri sul lato di ispezione del modulo XWPS.



7.1 Smaltimento dell'unità



La rimozione e lo smaltimento dell'unità possono essere effettuati solo da personale specializzato.

Tutte le linee di alimentazione come la corrente elettrica e l'acqua calda devono essere disattivate prima della dismissione e dello smontaggio dell'apparecchiatura. Assicurarsi che non siano presenti perdite di miscela acqua-glicole.

Prima di rimuovere la batteria riscaldante dall' unità, svuotare la miscela acqua-glicole.

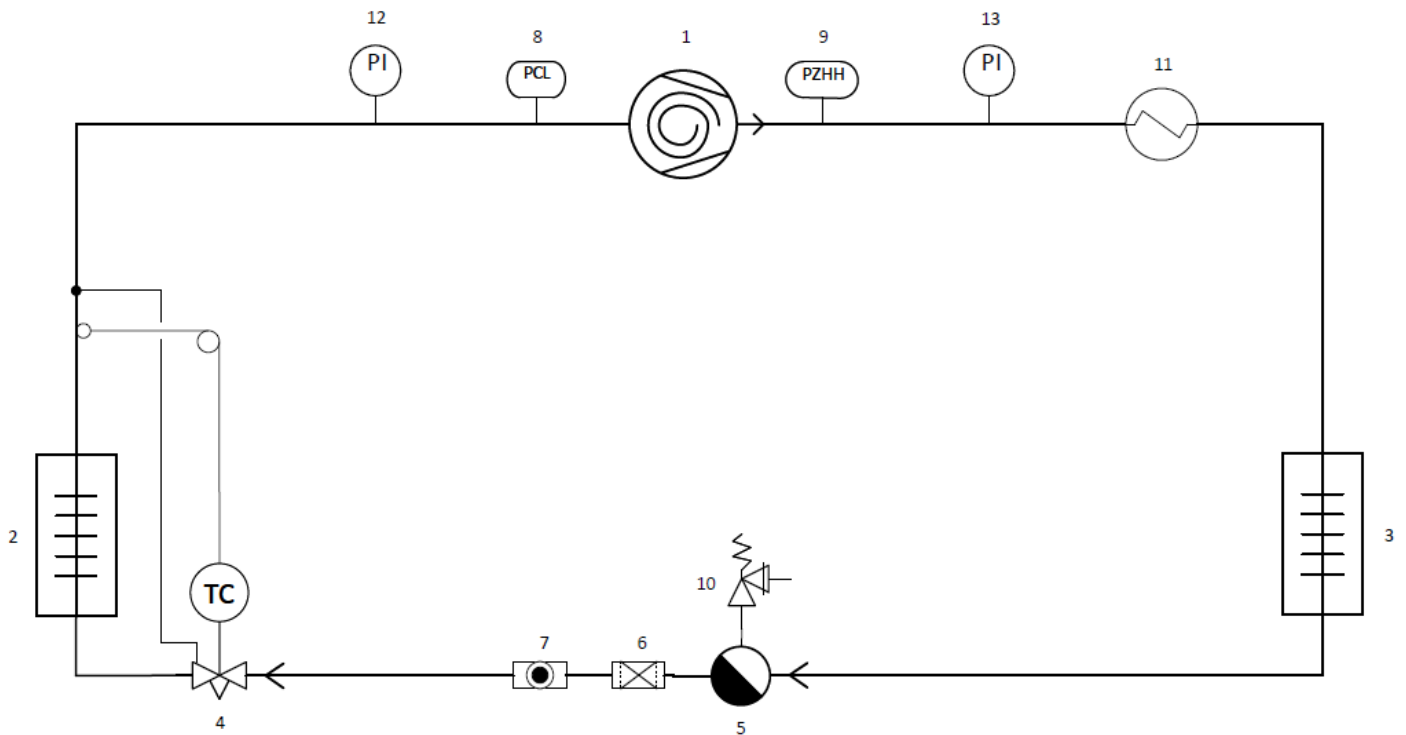
Prima dello smontaggio, svuotare l'olio e il refrigerante del circuito di raffreddamento.

Riciclare tutto il materiale secondo le norme e le procedure nazionali vigenti al fine di proteggere l'ambiente.

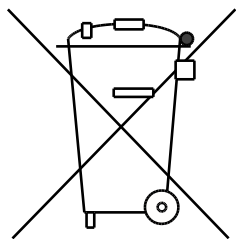
8.1 Impostazioni parametri FC 101

Parametro	Descrizione	Valore	Funzione/unità	Commento
1-00	Configurazione	0	Processo ad anello aperto	
1-03	Caratteristica della coppia	1	Coppia variabile media	
1-20	Potenza motore	*	kW	* Vedere targhetta motore
1-22	Tensione motore	400	V	
1-23	Frequenza motore	50	Hz	
1-24	Corrente motore	*	A	* Vedere targhetta motore
1-25	Velocità del motore	*	giri/min.	* Vedere targhetta motore
1-90	Protezione del motore	2	Scatto termistore	Con termistore
1-93	Cablaggio	6	Ingresso digitale 29	Con termistore
3-02	Riferimento minimo	0	Hz	
3-03	Riferimento massimo	*	Hz	* Frequenza massima del motore
3-41	Tempo di accelerazione	150	Sec.	
3-42	Tempo di decelerazione	100	Sec.	
4-12	Vel. motore bassa	15	Hz	
4-14	Vel. motore alta	*	Hz	* Frequenza massima del motore
4-19	Frequenza di uscita max.	*	Hz	* Frequenza massima del motore
5-40	Uscita relè 1-3	9	Allarme	
6-10	Bassa tensione	0	V	
6-11	Alta tensione	10	V	
6-15	Rif. alto morsetto 53	*	Hz	* Frequenza massima del motore
6-19	Mod. morsetto 53	1	V	
** Collegamento termistore ai morsetti 29 e 50				
Tutti gli altri parametri sono impostati di fabbrica da Danfoss.				

8.2 Circuito di raffreddamento XWPS



1. Compressore
2. Evaporatore
3. Condensatore
4. Valvola di espansione
5. Ricevitore
6. Filtro a secco
7. Vetro di ispezione
8. Pressostato bassa pressione
9. Pressostato alta pressione
10. Valvola di sicurezza
11. Condensatore raffreddato ad acqua
12. Manometro bassa pressione
13. Manometro alta pressione



Der tages forbehold for trykfejl og ændringer
Dantherm non si assume alcuna responsabilità in merito a eventuali errori o modifiche
Irrtümer und Änderungen vorbehalten
Dantherm n'assume aucune responsabilité pour erreurs et modifications éventuelles



Dantherm A/S
Marienlystvej 65
7800 Skive
Danimarca
support.dantherm.com



109222